

「とやまグルメ・フードフェス2026」出展募集要項

富山県内の多様な食材や、それを活かした郷土料理などの地域の食文化を、伝統工芸、観光資源とともに紹介。県産品の魅力を楽しみながら、学んで味わえる空間を創出します。

県内最大級の「食のイベント」として県内メディアと連携した集客告知も充実し、多くの県民に会場いただけるよう努めてまいりますので、ぜひ、本イベントへの出展をお願いいたします。

【開催趣旨】

富山ならではの新鮮で多彩な食材や料理、歴史に育まれた独自の食文化など、本県の食の魅力を県内外に広くアピールするとともに、出展者の需要開拓、県内の若手、新規就農の取り組みをアピールするなど、本県農林水産業の持続可能な発展を目指す。

【概要】

- 名称 「とやまグルメ・フードフェス2026」
- 開催日 令和 8年10月24日(土)・10月25日(日)
- 開催時間 両日10:00～16:00(予定)
- 会場 富山産業展示館(テクノホール)
- 主催 とやまグルメ・フードフェス実行委員会

【実行委員会構成団体】

富山県、富山市、富山県農業協同組合中央会、全国農業協同組合連合会富山県本部、富山県漁業協同組合連合会、富山県森林組合連合会、一般社団法人富山県食品産業協会、富山県農林漁業振興会、富山県米消費拡大推進協議会、富山県市長会、富山県町村会、富山県商工会議所連合会、富山県商工会連合会、公益社団法人とやま観光推進機構、富山県農業会議、JA富山県青壮年組織協議会、JA富山県女性組織協議会、富山県地域活性化グループ協議会、富山県食生活改善推進連絡協議会、公益社団法人富山県栄養士会、富山県生活衛生同業組合連合会、富山県調理師会連合会、富山県酒造組合、株式会社北日本新聞社、北日本放送株式会社

- 共催 富山県農業法人協会、富山県企業稲作経営者協会、富山県農業者協議会、富山県青年農業者協議会
- 併催事業 第64回富山県農林漁業祭、第50回富山県米まつり、第56回富山県花き品評会、その他関連行事
- 企画制作 北日本新聞開発センター、北日本新聞社、北日本放送共同事業体
運営事務局
- その他 本年度は、同日、テクノホール東館ではとやま環境フェア開催委員会主催による「とやま環境フェア2026」が開催されます。

1. 出展資格

出展者は、以下のすべてを満たす者としてします。

- (1) 出展の内容（以下「出展物」という。）が、「開催趣旨」に合致していること。
- (2) 出展物が次のいずれかであること。ただし、主催者が特に認める場合はこの限りでない。
 - ① 富山県産の農林水産物、その加工品・調理品（主たる原材料が富山県産の農林水産物）
 - ② 食文化に関する商品（県内において恒常的な販売がされているもの）
 - ③ 地域の新たなご当地グルメとして開発したもの、地域での取り組みや今後の継続的な取り組みが認められるもの
- (3) 設営・会期中は、出展者の感染症対策（健康管理、手洗い・手指の消毒等）を講じること。
- (4) 法律及び公序良俗に反する行為の認められる者に該当しないこと。

2. 出展の申し込み

出展希望者は、別紙「出展申込書」に必要事項を記入のうえ、以下の期限までに「とやまグルメ・フードフェス実行委員会事務局」（以下「事務局」という。）に申し込んでください。

申込期限／令和8年7月17日（金）

■ 申込み・お問い合わせ先

「とやまグルメ・フードフェス2026」事務局（受託事業者：北日本新聞開発センター内）
 Email : toyama-foodfes@kc1.co.jp F A X : 076-431-1915
 TEL : 076-411-5559（専用ダイヤル） 平日：月～金曜 9：30～17：30

3. 出展の決定

事務局は、「出展申込書」などの提出書類により総合的に審査を行い、出展者を決定します。

出展の決定後、出展申込者に事務局が発行する「出展料請求書」記載の期日までに入金が確認された時点で、出展申込が完了したものとします。

申込み状況等を勘案し、小間数を調整させていただく場合があります。電気の設備は、提供できる量に限りがありますので、希望多数の場合は出展内容を変更いただく場合があります。

また、出展内容によっては、お断りする場合がありますので、あらかじめ、ご承知おきください。

4. 出展物の変更

出展者は、「出展申込書」に記載された出展物などに変更が生じた場合、速やかに事務局に連絡することとします。

5. 出展の取消し等

「出展申込書」などの提出書類に虚偽の記載があることが明らかになった場合、事務局は、その時期を問わず、出展の取消し、出展物や装飾物の撤去、変更を命じることができるものとします。

また、次年度以降の出展については今後一切認めることなく、出展料は返還しませんので、ご注意ください。なお、出展の取消し等によって生じた出展者や関係者の損害も補償しません。

6. その他申込について

- ・ 会場内での試食品の配布・アンケートを実施する際は感染症対策の徹底をお願いします。
- ・ 販売ブースでは利便性向上、感染症対策のため、キャッシュレス決済（PayPay等）の活用をお願いします。キャッシュレス決済の手段をお持ちでない場合は本イベントに限り出展事務局が導入手続きを代行しますのでご利用をお願いします（利用サービスはPayPayとなります）。
- ・ 出展者の事情（健康上の理由を除く）により出展料入金後に出展解約の申出があっても、出展料の払戻しはしません。但し、主催者の都合により中止となった場合は、この限りではありません。なお、出展の中止に起因、関連する一切の損害（出展準備に係る経費など）については、主催者はこれを負担しません。

7. 募集内容

出展ブースの募集内容は以下の通りとなります。

① 展示ブース

富山県産食材や農林水産業・食に関する取り組みなどについての展示・PR等

出展料：33,000円（税込）

営利を目的とせず、体験に係る実費の徴収のみを行う場合や、実行委員会が特に指定した出展については出展料は無料となります。

② 販売ブース

地元農林水産物、加工品、郷土食、富山県産食材を使用した飲食物等の販売など

出展料：33,000円（税込）

酒類は未開封商品のみ販売可（実行委員会が指定した出展を除く）。
キッチンカーの出展についてはご相談ください。

③ 展示・販売ブース

上記①、②の内容において、展示・販売両方を行うもの。展示は商品のPRだけでなく、県産食材や農林水産業、食に関する取り組みなどを紹介するものとする。

出展料：33,000円（税込）

8. 出展料以外の経費

ブースの基本仕様（別紙）にある基本小間仕様以外の出展に係る資材・機器等の経費（基本仕様を超えるテーブル、イス、電源設備や装飾、給排水等）については出展者で別途ご負担となります。レンタル備品については別途ご案内いたします。

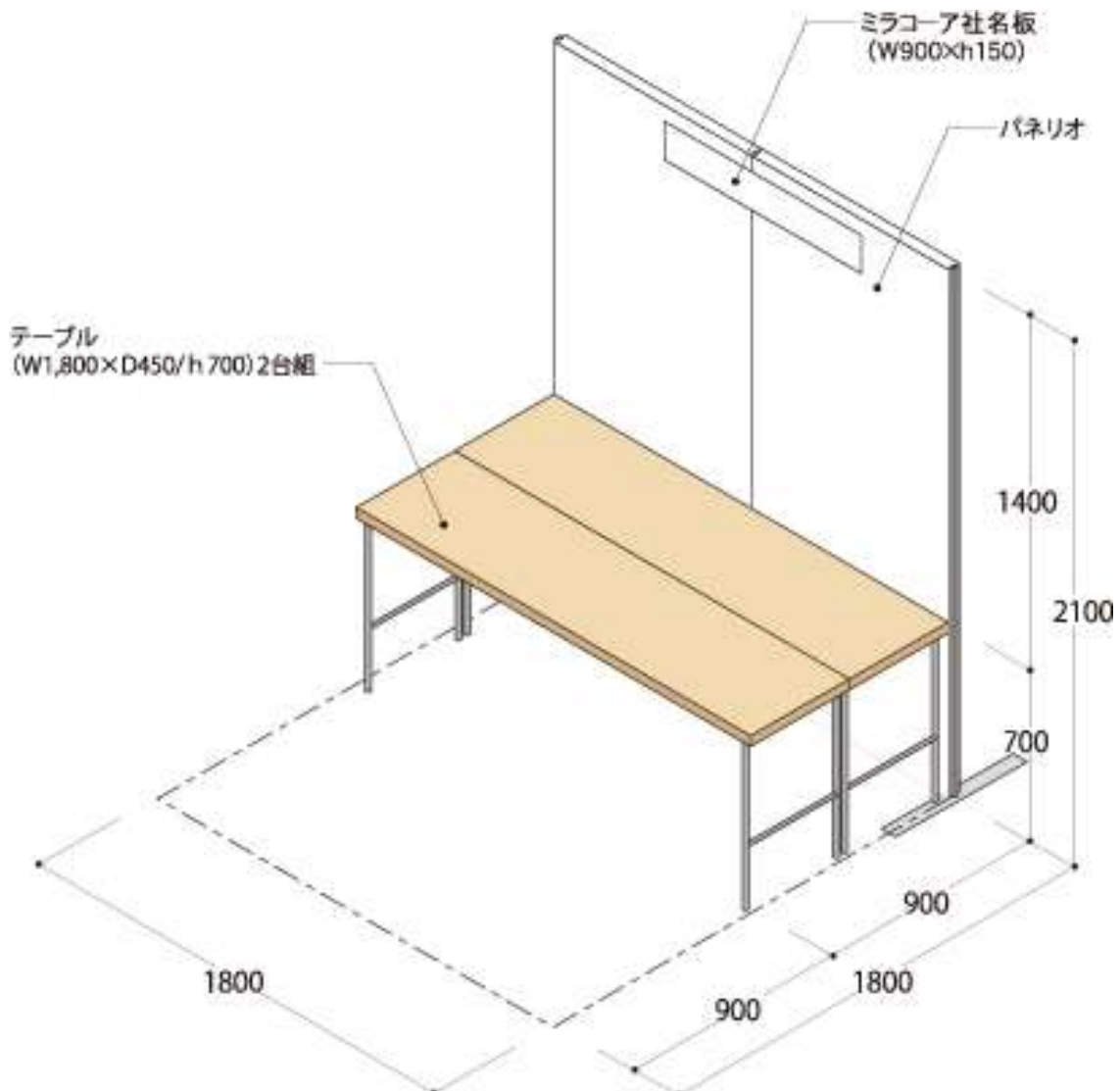
9. 出展上の留意事項

- ・ 出展する会場及びブース等の配置場所については、各出展者の出展内容、電気、機器の使用の状況を踏まえ、主催者が調整を行いますので、ご希望に沿えない場合があります。
- ・ 出展に関して発生したごみの処理については、後日、出展者説明会で説明します。
- ・ 資材、機器等出展者で持込みをする物品については、事前に申告をお願いします。
- ・ 油脂を使用した調理など、床が著しく汚損する可能性がある場合は、別途床養生が必要となります（出展者による負担となります）。
- ・ 開催時間中の出展ブース撤収はできません。
- ・ 火気を取り扱う場合は、必ず事務局に申請してください。申込書に記載されたもの以外の機器の使用は認めません。また、消火器の設置、不燃材による養生など、必要な措置を取っていただきます。
- ・ 電気・ガスの使用を想定した出展につきましては必ず申請をお願いします。使用可否については事務局にて内容を確認させていただきます。調理を伴う場合、出展位置については主催者が指定する場所となります。
- ・ 調理を伴う飲食の提供など、富山市保健所の許可・申請が必要な場合は出展者にてお手続きください。
- ・ 瓶・缶や袋等の容器包装入りの食品を販売する場合には、容器包装に食品表示法に基づく表示が必要となります。事前に製造所を管轄する保健所等に確認の上、出展をお申込みください。
- ・ 食品を取り扱う場合は、衛生的に食品を取り扱い、感染症対策と食中毒の防止に最大限の注意を払ってください。なお、感染状況等により保健所からの指導内容が変動する場合がありますので、ご承知おきください。
- ・ 食品を取り扱う場合（調理、体験、試飲及び飲食を含む）は、申込段階で想定する品目について、記載をお願いします。

「とやまグルメ・フードフェス2026」 出展ブース基本仕様<展示用>

- 1 出展料 ・ 1小間 33,000円(税込)
- 2 基礎小間規格 ・ 間口180cm × 奥行90cm × 高さ210cm
(展示台:幅180cm × 奥行90cm × 高さ70cm)
- 3 有料オプション (別途「附帯工事等申込書」記載のこと)
 - ・ 販売小間の展示台用クロス・パイプ椅子等(レンタル)
 - ・ 電気設備工事
- 4 小間割 ・ 出展内容等を考慮のうえ、事務局が行います。
- 5 ブース仕様 ・ 下記の通り

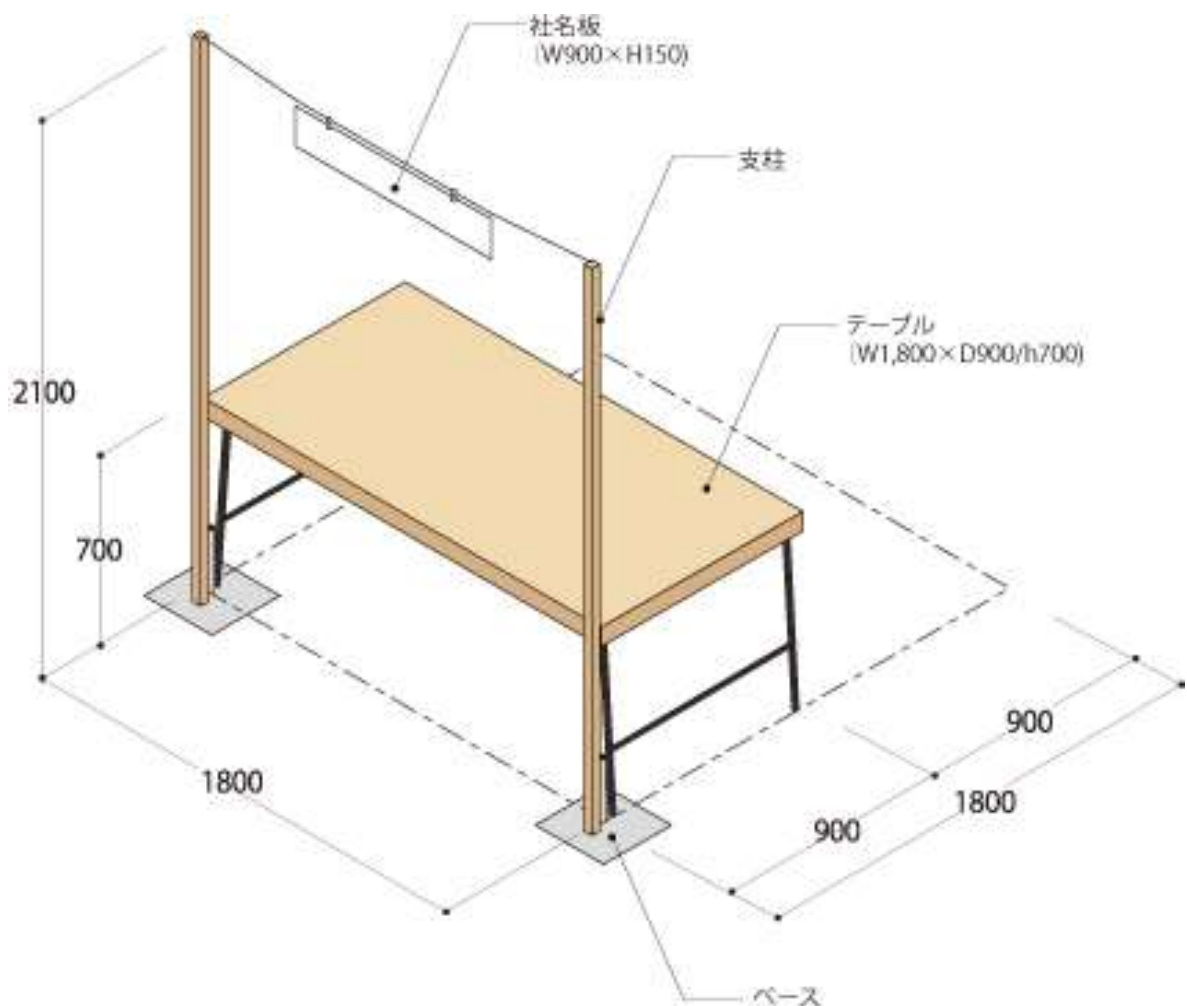
※出展の内容や小間割等により、若干変更する場合があります。



「とやまグルメ・フードフェス2026」 出展ブース基本仕様<販売用>

- 1 出展料 ・ 1小間 33,000円(税込)
- 2 基礎小間規格 ・ 間口180cm × 奥行180cm × 高さ240cm
(展示台: 幅180cm × 奥行90cm × 高さ70cm)
- 3 有料オプション (別途「附帯工事等申込書」記載のこと)
 - ・ 野菜等販売商品被覆シート
 - ・ 販売小間の展示台用クロス・パイプ椅子等 (レンタル)
 - ・ 電気設備工事 等
- 4 小間割 ・ 出展内容等を考慮のうえ、事務局が行います。
- 5 ブース仕様 ・ 下記の通り

※出展の内容や小間割等により、若干変更する場合があります。



「とやまグルメ・フードフェス2026」 出展ブース基本仕様〈展示・販売用〉

- 1 出展料 ・ 1小間 33,000円 (税込)
- 2 基礎小間規格 ・ 間口180cm × 奥行90cm × 高さ210cm
(展示台：幅180cm × 奥行90cm × 高さ70cm)
- 3 有料オプション (別途「附帯工事等申込書」記載のこと)
 - ・ 販売小間の展示台用クロス・パイプ椅子等 (レンタル)
 - ・ 電気設備工事
- 4 小間割 ・ 出展内容等を考慮のうえ、事務局が行います。
- 5 ブース仕様 ・ 下記の通り

※出展の内容や小間割等により、若干変更する場合があります。

