

「越中とやま食の王国 秋フェスタ2023」  
出展募集要領

2023年8月

## 【開催趣旨】

富山ならではの新鮮で多彩な食材や料理、歴史に育まれた独自の食文化などを基に「食のとやまブランド」を育成するとともに、本県の食の魅力充実に資する新たな取組みを県内外に広くアピールする。

また、県内の若手、新規就農、有機農業者等がオンライン等により、新たな需要喚起を生み出す機会を設け、本県農業の持続可能な発展を目指す。

## 【概要】

- 名 称 「越中とやま食の王国 秋フェスタ2023」
- 開 催 日 令和5年10月21日（土）及び10月22日（日）
- 会 場 富山産業展示館（テクノホール）西館 ※東館の一部を入场待機スペースとして活用
- 主 催 越中とやま食の王国フェスタ実行委員会  
【実行委員会構成団体】  
富山県、富山市、富山県農業協同組合中央会、全国農業協同組合連合会富山県本部、富山県漁業協同組合連合会、富山県森林組合連合会、一般社団法人富山県食品産業協会
- 共 催 富山県農林漁業振興会、富山県米消費拡大推進協議会、富山県市長会、富山県町村会、富山県商工会議所連合会、富山県商工会連合会、公益社団法人とやま観光推進機構、富山県農業会議、J A 富山県青壮年組織協議会、J A 富山県女性組織協議会、富山県農業法人協会、富山県企業稲作経営者協会、富山県農業者協議会、富山県青年農業者協議会、富山県地域活性化グループ協議会、富山県食生活改善推進連絡協議会、公益社団法人富山県栄養士会、富山県生活衛生同業組合連合会、富山県調理師会連合会、富山県酒造組合、株式会社北日本新聞社、北日本放送株式会社
- 併 催 事 業 第61回富山県農林漁業祭、第47回富山県米まつり、第53回富山県花き品評会、その他関連行事
- 企 画 制 作 株式会社大広北陸  
運営事務局
- 運 営 制 作 株式会社サウンド・ソニック

## 1 出展資格

出展者は、以下のすべてを満たす者とします。

- (1) 出展の内容（以下「出展物」という。）が、「開催の趣旨」に合致していること。
- (2) 出展物が次のいずれかであること。ただし、主催者が特に認める場合はこの限りでない。
  - ① 富山県産の農林水産物、その加工品・調理品（主たる原材料が富山県産の農林水産物）  
※使用する食材のうち、水（深層水や名水など）のみが富山県産品である加工品・調理品は除く。
  - ② 食文化に関する商品（県内において恒常的な販売がされているもの）
  - ③ 地域の新たなご当地グルメとして開発したもの、地域での取組みや今後の継続的な取組みが認められるもの
- (3) 設営・会期中は、出展者の感染症対策（健康管理、手洗い・手指の消毒等）を講じること。
- (4) 法律及び公序良俗に反する行為の認められる者に該当しないこと。

## 2 出展の申込

出展希望者は、別紙「出展申込書」に必要事項を記入のうえ、以下の期限までに「越中とやま食の王国フェスタ実行委員会事務局」（以下「事務局」という。）に申し込んでください。

**申込期限／令和5年8月31日（木）**

### ■ 申込み・お問い合わせ先

「越中とやま食の王国 秋フェスタ2023」事務局（受託事業者：株式会社大広北陸内）  
E mail : apply-for@daiko-hokuriku.co.jp F A X : 076-442-5716  
TEL : 076-431-8514（平日月～金曜 9：30～17：30） 担当：石黒

## 3 出展の決定

事務局は、「出展申込書」などの提出書類により総合的に審査を行い、出展者を決定します。  
出展の決定後、出展申込者に事務局が発行する「出展料請求書」記載の期日までに入金を確認された時点で、出展申込が完了したものとします。

## 4 出展物の変更

出展者は、「出展申込書」に記載された出展物などに変更が生じた場合、速やかに事務局に連絡しなければなりません。

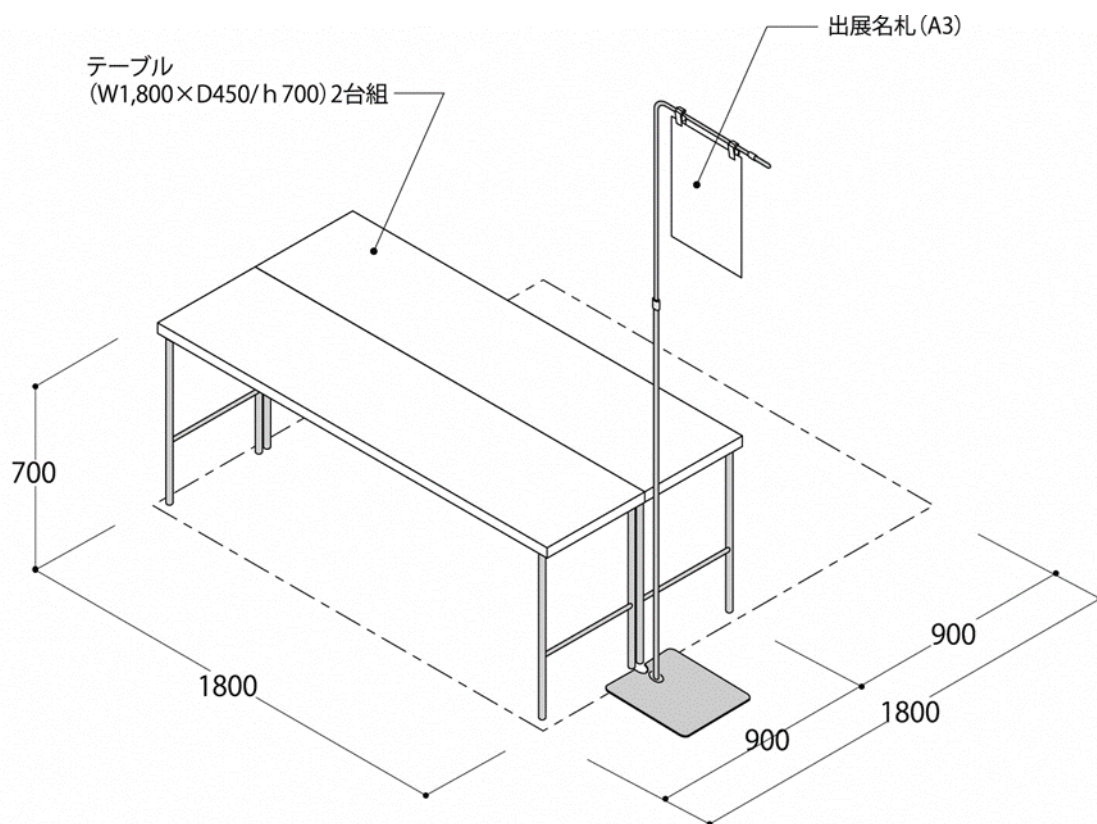
## 5 出展の取消し等

「出展申込書」などの提出書類に虚偽の記載があることが明らかになった場合、事務局は、その時期を問わず、出展の取消し、出展物や装飾物の撤去、変更を命じることができるものとします。  
また、次年度以降の出展については今後一切認めることなく、出展料は返還しませんので、ご注意ください。なお、出展の取消し等によって生じた出展者や関係者の損害も補償しません。

## 6 その他

- ・感染症対策を徹底いただくことを条件に、会場内での試食品の配布・アンケートの実施を可能とします。
- ・利便性向上、感染症対策のため、キャッシュレス決済（PayPay等）の積極的なご活用をお願いします。
- ・出展者の事情（健康上の理由を除く）により出展料入金後に出展解約の申出があっても、出展料の払戻しはしません。但し、主催者の都合による中止や新型コロナウイルス感染拡大により中止となった場合は、この限りではありません。なお、出展の中止に起因、関連する一切の損害（出店準備に係る経費など）については、主催者はこれを負担しません。

- 1 出展料 ・1小間 16,500円(税込)  
※コロナ禍の状況を鑑み、通常の半額としています。
- 2 基礎小間規格 ・間口180cm × 奥行180cm × 高さ240cm  
(展示台：幅180cm × 奥行90cm × 高さ70cm)
- 3 有料オプション (別途「附帯工事等申込書」記載のこと)
  - ・野菜等販売商品被覆シート
  - ・販売小間の展示台用クロス・パイプ椅子等 (レンタル)
  - ・電気設備工事 等
- 4 小間割 ・出展内容等を考慮のうえ、事務局が行います。
- 5 ブース仕様 ・下記の通り



- 1 出展料                   ・ 1小間     16,500円(税込)  
                              ※コロナ禍の状況を鑑み、通常の半額としています。
- 2 基礎小間規格           ・ 間口180cm × 奥行90cm × 高さ210cm  
                              (展示台：幅180cm × 奥行90cm × 高さ70cm)
- 3 有料オプション           (別途「付帯工事等申込書」記載のこと)  
  
                              ・ 販売小間の展示台用クロス・パイプ椅子等 (レンタル)  
  
                              ・ 電気設備工事
- 4 小間割                   ・ 出展内容等を考慮のうえ、事務局が行います。
- 5 ブース仕様              ・ 下記の通り

※出展の内容や小間割等により、若干変更する場合があります。

